



KURZ-INFO

LED Seitenmarkierungs-, Positions- und Umrissleuchte
 009 226 und Rückstrahler

- › Für formschöne Integration am Fahrzeug
- › Für horizontalen und vertikalen Anbau
- › Hohe Funktionssicherheit durch LED

PRODUKTMERKMALE



Designstark

Ohne sichtbare Schrauben oder Klipse, integriert sich diese Leuchte formschön in Ihr Fahrzeugdesign.

Abgedichtet, um Hochdruckreinigung standzuhalten

Getestet nach FORVIA HELLA Norm 67101 Klasse 6, IP 6K9K, geschützt gegen Hochdruck- / Dampfstrahlreinigung.

Ausfallsicher, ganz dem Leitgedanken „Fit & Forget“

Die LED-Technologie bietet ein Höchstmaß an Zuverlässigkeit und Vibrationsfestigkeit. Daher wird eine extrem hohe Lebensdauer der Leuchte erzielt.

Update auf LED-Technologie

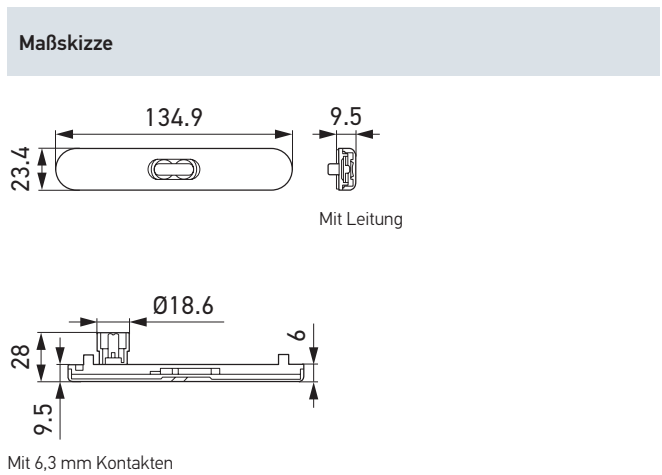
Das Produktprogramm wurde nun auf LED-Versionen und baugleiche Rückstrahler erweitert. Bauform ist passend zu den im Markt etablierten Glühlampen-Versionen. Diese können problemlos auf diese LED-Varianten umgerüstet werden!

Niedriger Energieverbrauch





Durch die Kombination effizienter Leuchtdioden (LEDs) und Präzisionsoptiken erzielen die Leuchten ein optimales Signalbild – bei äußerst geringer Leistungsaufnahme. Die gesetzlich vorgeschriebene Lichtverteilung wird erreicht – und das mit 80 % weniger Leistung im Vergleich zur Glühlampenversion.

TECHNISCHE DETAILS

Technische Daten	
Nennspannung	12 V oder 24 V
Stromverbrauch	12 V: 0,04 A 24 V: 0,04 A
Lichtfunktion	Seitenmarkierungsleuchte, Positionsleuchte, Umrissleuchte, Rückstrahler (weiß, orange und rot)
Temperaturbereich	-40 °C bis +50 °C
Schutzart	IP 5K9K
Geprüft	ECE-R91, ECE-R7, ECE-R3, ECE-R10
Schutz	Verpolungsschutz
Spezifikation	FORVIA HELLA Norm 67101, Klasse 6
Befestigung	Mittels zwei Schrauben oder selbstklebend
Anschluss	250 mm Leitung mit beigefügtem 2-poligem AMP-Stecker, 6,3 mm Flachstecker (durchschleifen möglich) 250 mm Leitung mit offenem Kabelende



PROGRAMMÜBERSICHT

Produktname	Spannung	Montage	Befestigung	Anschluss	Artikelnummer	VPE
 Seitenmarkierungsleuchte mit integriertem Rückstrahler	24 V	horizontal	Schrauben und Sicherungsring	2-poliger AMP-Stecker 1-967079-3	2PS 009 226-007	300
	24 V	horizontal	selbstklebend	2-poliger AMP-Stecker 1-967079-3	2PS 009 226-017	300
	12 V	horizontal	selbstklebend	250 mm Leitung	2PS 009 226-021/7	1/300
	24 V	horizontal	selbstklebend	250 mm Leitung	2PS 009 226-037	300
	12 V	horizontal	selbstklebend	6,3 mm Kontakte und Gegensteckertülle*	2PS 009 226-067	300
	12 V	vertikal	selbstklebend	250 mm Leitung	2PS 009 226-077	300
 Positionsleuchte	12 V	horizontal	selbstklebend	6,3 mm Kontakte und Gegensteckertülle*	2PF 009 226-097	300
 Umrissleuchte	12 V	horizontal	selbstklebend	6,3 mm Kontakte und Gegensteckertülle*	2XS 009 226-107	300
 Baugleiche Rückstrahler	-	horizontal und vertikal möglich	selbstklebend	-	8RA 009 226-137 (rot) 8RA 009 226-127 (orange) 8RA 009 226-117 (weiß)	

* Nicht im Lieferumfang enthalten. Separat zu bestellen 9GT 186 597-007.