



KURZ-INFO

Q90 LED compact

- Innovativer kompakter Arbeitsscheinwerfer
- Korrosionsfreies und wärmeleitendes Kunststoffgehäuse
- Auch als Rückfahrscheinwerfer verfügbar

PRODUKTMERKMALE

Der Q90 LED compact ist ein robuster Arbeitsscheinwerfer in universellem, ansprechendem Design. Das innovative wärmeleitende Kunststoffgehäuse ist zusätzlich mit Kühlrippen versehen, die für die nötige Wärmeabfuhr der Hochleistungs-LEDs sorgen. Das neue Material bietet neben der Gewichtsersparnis den Vorteil vollkommener Korrosionsresistenz.

Die Lichtleistung der vier Hochleistungs-LEDs beträgt starke 1.200 Lumen. Das Licht wird mit einem speziell entwickelten Multi-Facettenreflektor verteilt und sorgt für eine homogene Lichtverteilung. Somit eignet sich der Q90 LED compact perfekt für die Ausleuchtung des Nahfeldbereichs. Der Energieverbrauch liegt dabei bei lediglich 15 Watt.

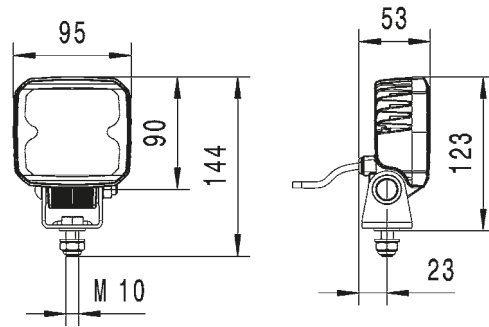
Mit einer Farbtemperatur von 6.500 Kelvin ist das Licht des LED-Arbeitsscheinwerfers dem Tageslicht sehr ähnlich. Dies bewirkt, dass sich Farben in der Dunkelheit deutlicher unterscheiden und somit dem menschlichen Auge die Sinneswahrnehmung erheblich erleichtert wird. Dadurch wird einer raschen Ermüdung der Augen beim Arbeiten in der Nacht vorgebeugt.

TECHNISCHE DETAILS

Technische Daten

Betriebsspannung/ Nennspannung	9–32 V
Empfohlener Neigungswinkel	12°
Lichtquellentyp	4 Hochleistungs-LEDs
Leistungsaufnahme	15 W
Lichtleistung	1.200 lm
Farbtemperatur	Arbeitscheinwerfer: 6.500 Kelvin Rückfahrcheinwerfer: 5.000 Kelvin
Schutzart	IP 6K9K und IP 6K7
Typprüfung	Ⓜ, ECE-R10
Gehäuse	Wärmeleitender Kunststoff
Lichtaustrittsfläche	90 x 90 mm
Gewicht	380 g

Maßskizze

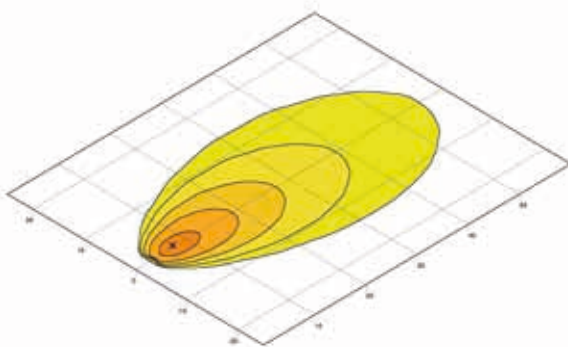


PROGRAMMÜBERSICHT

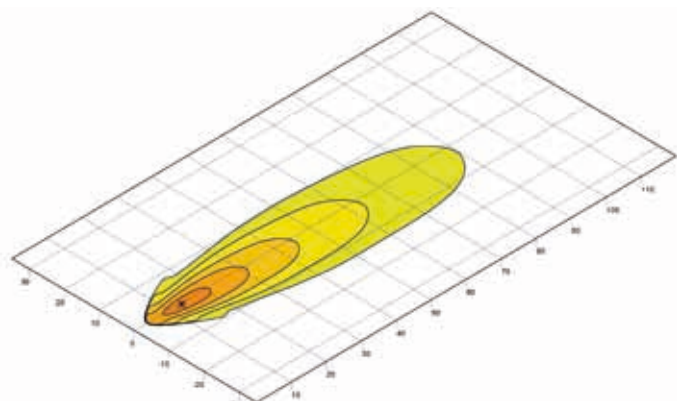
	Arbeitscheinwerfer 1GA 996 284-...				Rückfahrcheinwerfer 2ZR 996 284-...	
	-001/-002*	-011/-012*	-081	-091	-501	-511
Nahfeldausleuchtung	X	-	X	-	X	X
Weitreichende Ausleuchtung	-	X	-	X	-	-
Anbau, stehend	X	X	X	X	X	X
Anbau, hängend	X	X	X	X	X	X
Schwenkfuß / Bügelweite	42 mm	42 mm	42 mm	42 mm	42 mm	42 mm
DEUTSCH-Stecker	-	-	X	X	-	X
Anschluss	500 mm Kabel	500 mm Kabel	150 mm Kabel + DT Stecker	150 mm Kabel + DT Stecker	2.000 mm Kabel	500 mm Kabel + DT Stecker
Überhitzungsschutz	X	X	X	X	X	X
Verpolschutz	X	X	X	X	X	X
ADR/GGVSEB geprüft	-	-	X	X	-	X
ECE-R23 Rückfahr- scheinwerfer Zulassung	-	-	-	-	X	X

* Gestaltete Verpackung

LICHTVERTEILUNG



Nahfeldausleuchtung



Weitreichende Ausleuchtung

